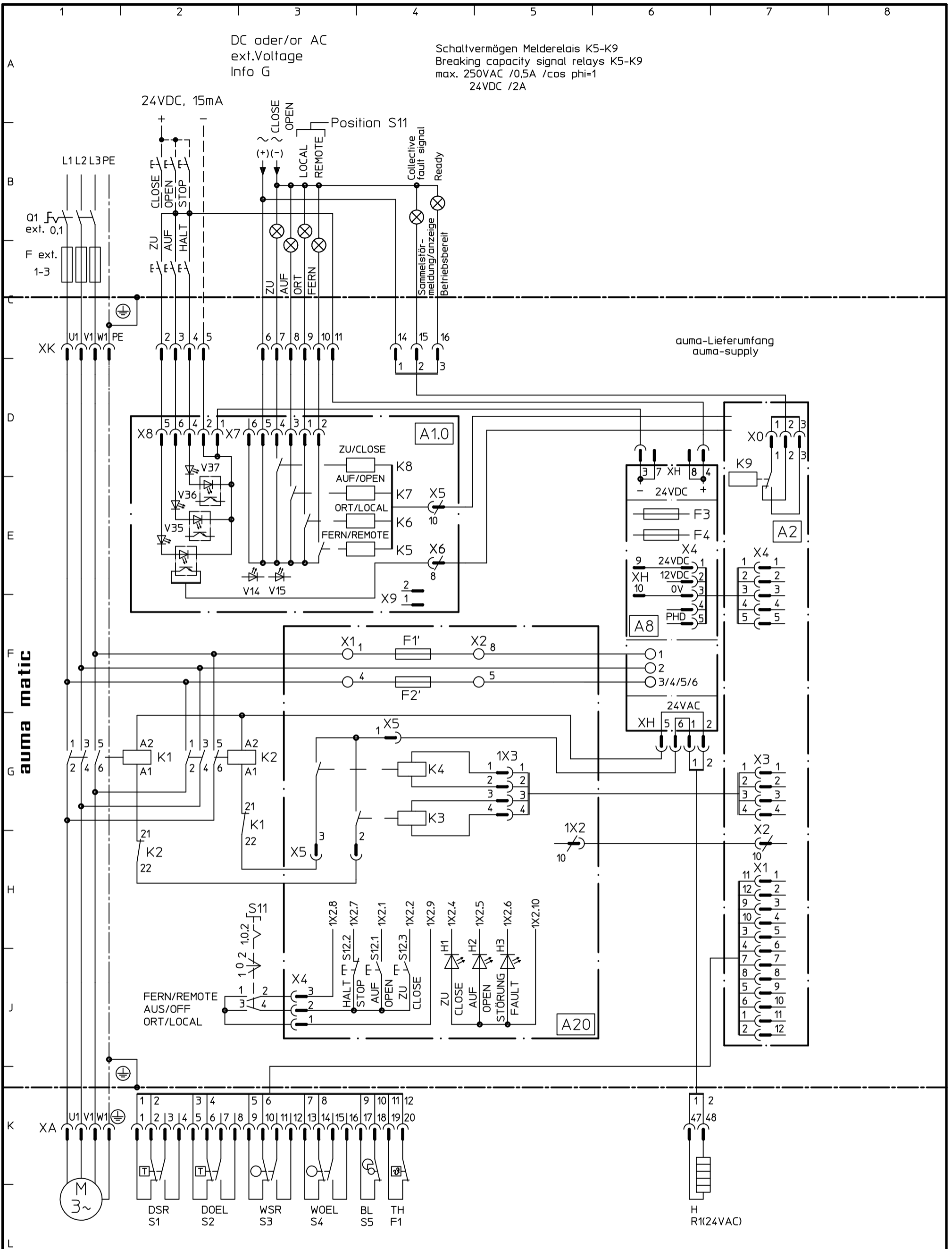


Für diese Zeichnung gelten die Bestimmungen über den Schutz für Urheberrecht.



Anschlußplan zeigt den Stellantrieb in Zwischenstellung, Schalter sind nicht betätigt.
Terminal plan shows the actuator in intermediate position, switches are not actuated.

Code: AM1

		Datum 2009-12-07		auma [®] AUMA Riester GmbH & Co. KG	MSP1110KC3--F18E1 TPA00R1AA-101-000	
		Bearb. Montaire			Legende	Auftragsnummer
01	800/09	2009-12-07	Mon Gepr.	Montaire		
Zust.	Änderung	Datum	Name	Norm	Projekt	