

Общие сведения

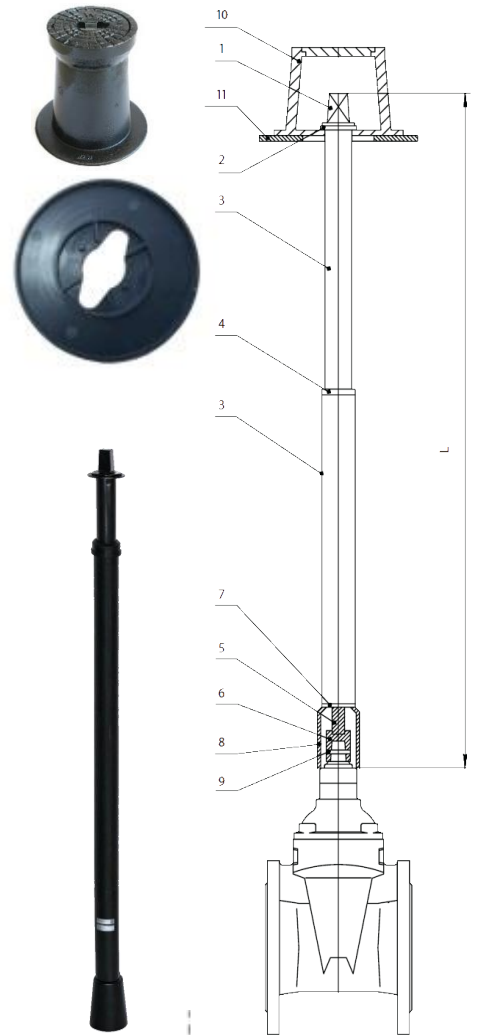
Данная инструкция предназначена для бесколодезной установки, следующей трубопроводной арматуры:

- задвижки с обрезиненным клином;
- затворы;
- шаровые ПЭ краны.

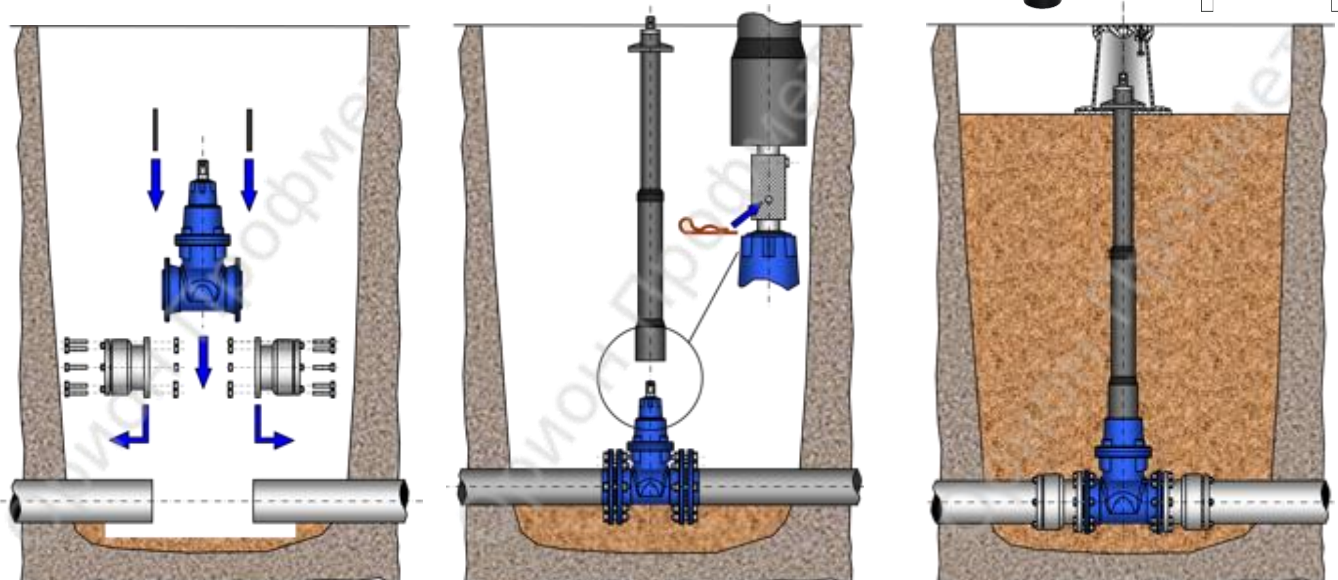
В бесколодезном варианте монтажа арматура монтируется на трубопровод, на выходной шток арматуры монтируется [удлинитель штока ОПМ-ШТ-024.01/02/03](#), который выводится к поверхности, на верхнем конце удлинителя штока находится трапецеидальный наконечник, который выводится в небольшой люк (КОВЕР) вровень поверхности земли. Управление запорной арматурой осуществляется с помощью универсального Т-образного ключа.

Конструкция телескопического штока и его узлов

№	Элемент конструкции	Материал	Обозначение
1	Наконечник	Оцинкованная сталь	Ст20+Zn
2	Опорная прокладка	PTFE	PTFE
3	Защитный кожух	Полиэтилен ПЭ100	PE
4	Уплотнительная манжета	EPDM	EPDM
5	Шток	Оцинкованная сталь	Ст20+Zn
6	Адаптер	Оцинкованная сталь	Ст20+Zn
7	Уплотнительное кольцо	PTFE	PTFE
8	Раструб	Полиэтилен ПЭ100	PE
9	Шплинт	Оцинкованная сталь	Ст35+Zn
10	Ковер	Чугун	ВЧ40 (GGG40)
11	Опорная плита	Пластик	PEHD



DN задвижки	Длина штока
40-600	1300-1800
	1200-2000
	2000-2500
	1700-2900
	2500-3500
	2800-5200



Рекомендации по монтажу

1. Очистить трубопровод, задвижку и применяемые фасонные части от загрязнений.
2. Смонтировать арматуру и фасонные части.
3. Установить шток на шпиндель задвижки/затвора.
4. С помощью шплинта соединить шпиндель задвижки с ключом (основанием) штока.
5. Отрегулировать высоту защитного кожуха вытягивая или вдавливая в местах соединений телескопических элементов, резиновая манжета позволяет зафиксировать нужное положение.
6. Зафиксировать необходимую высоту штока.
7. Установить шток в вертикальное положение.
8. Засыпку котлована следует производить с послойной трамбовкой. В процессе засыпки необходимо следить за тем, чтобы шток оставался в вертикальном положении.
9. Выполнить засыпку котлована до уровня установки коверов.
10. Установить опорную плиту под установку ковра.
11. Установить ковер в уровень с дорожным или газонным покрытием.
12. Выполнить окончательную засыпку и уплотнение котлована до нижней кромки асфальтового покрытия (газона). Следить за положением ковра.