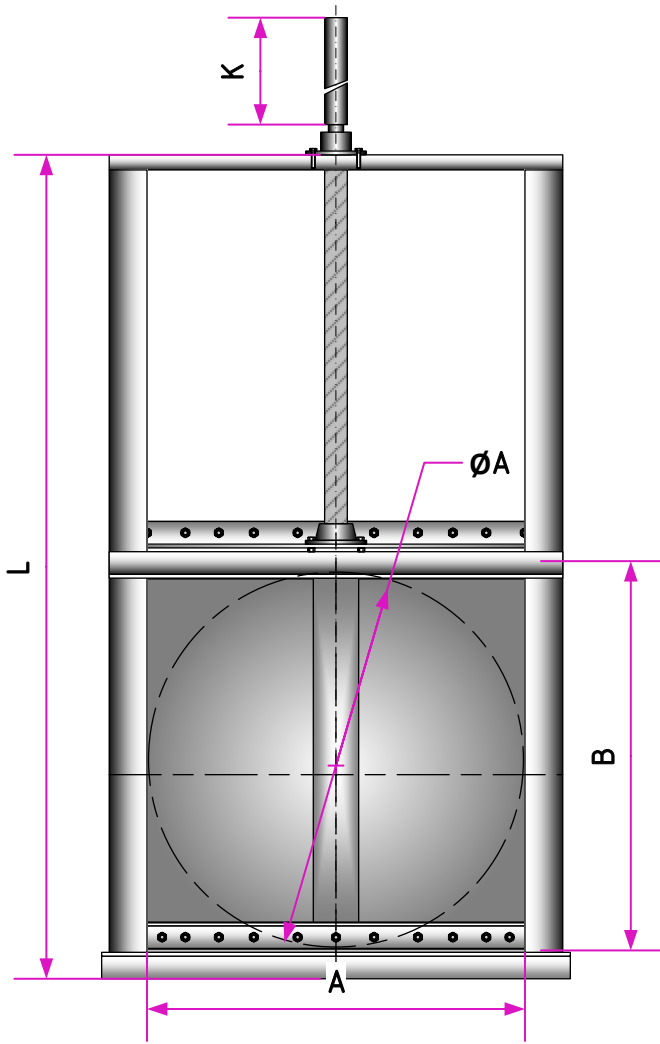


ОПМ/ЩЗ - Опросный лист для подбора щитовых затворов



Технические требования

Рабочая среда:

Направление потока:

Перекрываемое отверстие ØA мм:

Перекрываемое отверстие B мм:

Рабочее давление P кг/см²:

Материал рамы:

Материал щита:

Материал винта:

Высота рамы L мм:

Винт выдвижной (невыдвижной):

Длина штанги-удлинителя K мм:

Тип управления щитовым затвором:

Ручной с маховик

Через редуктор

Электропривод

Способ монтажа: 1 2 3

СПОСОБ МОНТАЖА ЩИТОВОГО ЗАТВОРА

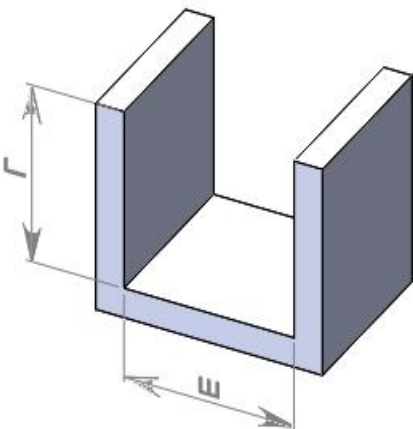
1. Анкерными болтами к стенкам канала

Укажите параметры канала:

Ширина мм

Глубина мм

Уровень рабочей среды в канале
_____ мм



2. С последующим бетонированием

Укажите параметры канала:

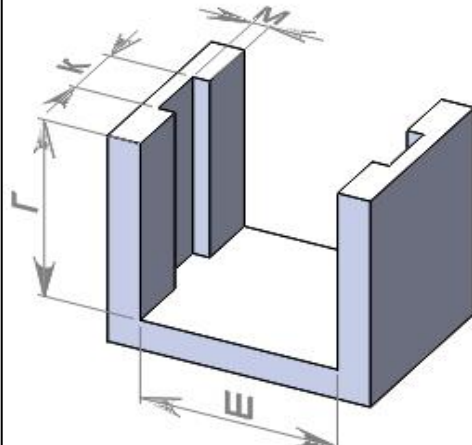
Ширина мм

Глубина мм

K мм

M мм

Уровень рабочей среды в канале
_____ мм



3. Накладной (на стенку)

Укажите параметры окна:

Ширина мм

Глубина мм

E мм

T мм

Уровень рабочей среды в канале
_____ мм

