



# УДЛИНИТЕЛЬ ШТОКА

**УДЛИНИТЕЛЬ ШТОКА — КОМПЛЕКТУЮЩАЯ ЧАСТЬ ЗАДВИЖКИ, ПРЕДНАЗНАЧЕННАЯ ДЛЯ УПРАВЛЕНИЯ ЗАПОРНОЙ АРМАТУРОЙ, УСТАНОВЛЕННОЙ НИЖЕ УРОВНЯ ИСПОЛНИТЕЛЬНОГО МЕХАНИЗМА. УДЛИНИТЕЛИ ШТОКА ИЗГОТАВЛИВАЮТСЯ ДЛЯ ВСЕХ ТИПОВ ЧУГУННЫХ КЛИНОВЫХ ЗАДВИЖЕК AVK, HAWLE, VAG, KEULANUTTE, ERHARD, BELGICAST Talis, TECOFI, NEMEN, JAFAR, DOMEX, GWS, TIS(T.i.S.), BPS, ZETKAMA, METALPOL, ROSA, ATWT, WASCO**

## ТЕЛЕСКОПИЧЕСКИЙ УДЛИНИТЕЛЬ ШТОКА

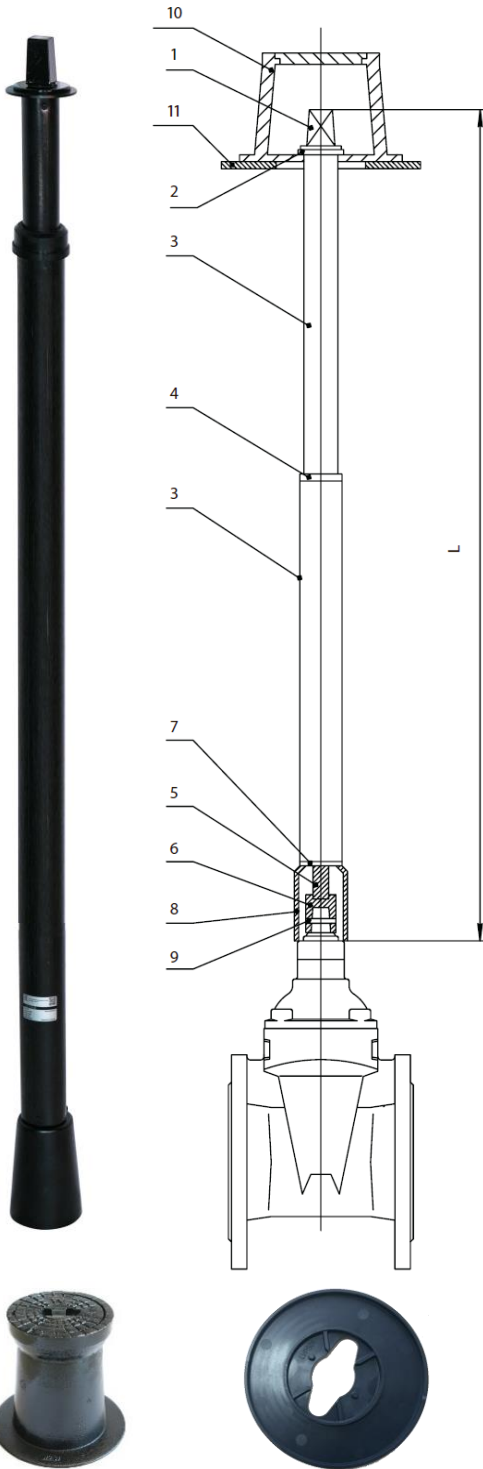
позволяет вручную управлять задвижкой на необходимой высоте в заданных пределах

**ВАРИАНТЫ ИСПОЛНЕНИЯ БАЗОВЫХ МОДЕЛЕЙ**  
(ВОЗМОЖНО ИЗГОТОВЛЕНИЕ НЕСТАНДАРТНЫХ РАЗМЕРОВ)

DN задвижки	Длина штока
40-600	1300-1800
	1200-2000
	2000-2500
	1700-2900
	2500-3500
	2800-5200

Комплект для бесколодезной установки запорной арматуры

№	Элемент конструкции	Материал	Обозначение
1	Наконечник	СТ20/Оцинк. сталь	СТ20/Ст20+Zn
2	Опорная прокладка	PTFE	PTFE
3	Защитный кожух	Полиэтилен ПЭ100	PE
4	Уплотнительная манжета	EPDM	EPDM
5	Шток	СТ20/Оцинк. сталь	СТ20/Ст20+Zn
6	Адаптер	СТ20/Оцинк. сталь	СТ20/Ст20+Zn
7	Уплотнительное кольцо	PTFE	PTFE
8	Раструб	Полиэтилен ПЭ100	PE
9	Шплинт	Оцинк. сталь	Ст35+Zn
10	Ковер	Чугун	ВЧ40 (GGG40)
11	Опорная плита	Пластик	PEHD



ИЗГОТОВЛЕНО СОГЛАСНО ТУ ОПМ 024.001.ТУ

СООТВЕТСТВУЕТ ГОСТ 12.2.063-81, 15150-69

СЕРТИФИКАТ № РОСС.RU.11NB25.H00006 / №0247487

Длина штока (мин-макс) мм.	Ду задвижки	ОПМ-ШТ-01-01/02 01 - стандартное исп. 02 - усиленное исп.	ОПМ-ШТ-03-01/02 01 - стандартное исп. 02 - усиленное исп.
		Цена в руб, с НДС	Цена в руб, с НДС
Телескопический шток 1,05-1,75	40-50	3 200,00 Р	3 595,51 Р
	65-80	3 200,00 Р	3 595,51 Р
	100-125-150	3 240,00 Р	3 640,45 Р
	200*	4 230,00 Р	4 752,81 Р
	250-300*	5 100,00 Р	5 730,34 Р
	350-400*	6 260,00 Р	7 033,71 Р
	500-600*	6 260,00 Р	7 033,71 Р
Телескопический шток 1,3-1,8	40-50	3 200,00 Р	3 595,51 Р
	65-80	3 200,00 Р	3 595,51 Р
	100-125-150	3 240,00 Р	3 640,45 Р
	200*	4 230,00 Р	4 752,81 Р
	250-300*	5 100,00 Р	5 730,34 Р
	350-400*	6 260,00 Р	7 033,71 Р
	500-600*	6 260,00 Р	7 033,71 Р
Телескопический шток 1,2-2,0	40-50	3 200,00 Р	3 595,51 Р
	65-80	3 200,00 Р	3 595,51 Р
	100-125-150	3 240,00 Р	3 640,45 Р
	200*	4 230,00 Р	4 752,81 Р
	250-300*	5 100,00 Р	5 730,34 Р
	350-400*	6 260,00 Р	7 033,71 Р
	500-600*	6 260,00 Р	7 033,71 Р
Телескопический шток 2,0-2,5	40-50	4 110,00 Р	4 617,98 Р
	65-80	4 110,00 Р	4 617,98 Р
	100-125-150	4 240,00 Р	4 764,04 Р
	200*	4 980,00 Р	5 595,51 Р
	250-300*	5 670,00 Р	6 370,79 Р
	350-400*	6 490,00 Р	7 292,13 Р
	500-600*	6 490,00 Р	7 292,13 Р
Телескопический шток 1,7-2,9	40-50	4 200,00 Р	4 719,10 Р
	65-80	4 200,00 Р	4 719,10 Р
	100-125-150	4 240,00 Р	4 764,04 Р
	200*	4 980,00 Р	5 595,51 Р
	250-300*	6 420,00 Р	7 213,48 Р
	350-400*	6 490,00 Р	7 292,13 Р
	500-600*	6 490,00 Р	7 292,13 Р
Телескопический шток 2,5-3,5	40-50	5 300,00 Р	5 955,06 Р
	65-80	5 300,00 Р	5 955,06 Р
	100-125-150	5 300,00 Р	5 955,06 Р
	200*	6 040,00 Р	6 786,52 Р
	250-300*	7 160,00 Р	8 044,94 Р
	350-400*	9 120,00 Р	10 247,19 Р
	500-600*	9 120,00 Р	10 247,19 Р
Телескопический шток 2,8-5,2	40-50	6 640,00 Р	7 460,67 Р
	65-80	6 640,00 Р	7 460,67 Р
	100-125-150	7 950,00 Р	8 932,58 Р
	200*	9 095,00 Р	10 219,10 Р
	250-300*	10 700,00 Р	12 022,47 Р
	350-400*	12 200,00 Р	13 707,87 Р
	500-600*	12 200,00 Р	13 707,87 Р

Ковер чугунный - 3000 руб с НДС

Пластиковая опорная плита - 900 руб с НДС

от 01.02.2021 г.

ОПМ-ШТ-01-01/02 - Шток телескопический покрытие грунт-эмаль 2 слоя, крепление к плите круглое

ОПМ-ШТ-03-01/02 - Шток телескопический покрытие оцинкованное, крепление к плите с фиксацией

**СИСТЕМА СЕРТИФИКАЦИИ ГОСТ Р**  
ФЕДЕРАЛЬНОЕ АГЕНТСТВО ПО ТЕХНИЧЕСКОМУ РЕГУЛИРОВАНИЮ И МЕТРОЛОГИИ

**СЕРТИФИКАТ СООТВЕТСТВИЯ**

№ РОСС RU.11НВ25.Н00006  
Срок действия с 02.10.2019 по 01.10.2022  
№ 0247487

**ОРГАН ПО СЕРТИФИКАЦИИ** пер. № RA.RU.11НВ25  
Общество с ограниченной ответственностью "Рус-Тест"  
Место нахождения: 121357, МОСКВА, Г. КУТУЗОВСКИЙ ПР-КТ, ДОМ 67, КОРПУС 2, ПОМ V КОМ 6 ОФ 27  
Фактический адрес: 143002, ОДИНЦОВО, УЛИЦА ЮЖНАЯ, ДОМ 8, ОБИС 331  
Телефон: +7 (977) 482-16-81, email: os-rus-test@mail.ru. Аттестат аккредитации № RA.RU.11НВ25 от 06.06.2019

**ПРОДУКЦИЯ**  
Шток телескопический для шаровых кранов ОПМ-ШТ-К, шток телескопический для задвижек ОПМ-ШТ-З, шток телескопический для затворов ОПМ-ШТ-К, шток телескопический герметичный ОПМ-ШТ-Г, колонка управления запорной арматурой ОПМ-КУ-ТПА, фланец адаптер ISO-OST, фланец адаптер OCT-OST, фланец адаптер ISO-ISO, ключ Т-образный универсальный. Серийный выпуск.

КОД ОК 28.14.20

**СООТВЕТСТВУЕТ ТРЕБОВАНИЯМ НОРМАТИВНЫХ ДОКУМЕНТОВ**  
ГОСТ 12.2.063, ГОСТ 12.2.003, ГОСТ 16190

КОД ТН ВЭД 8481 90

**ИЗГОТОВИТЕЛЬ**  
ООО «ОРИОН ПРОФМЕТ»  
Адрес: 196608, Санкт-Петербург, город Пушкин, улица Промышленная, дом 17, литера А, кабинет 224, Российская Федерация. ОГРН: 1167847080994, телефон: +78123312195, адрес электронной почты: orion-pm@mail.ru

**СЕРТИФИКАТ ВЫДАН**  
ООО «ОРИОН ПРОФМЕТ»  
Адрес: 196608, Санкт-Петербург, город Пушкин, улица Промышленная, дом 17, литера А, кабинет 224, Российская Федерация. ОГРН: 1167847080994, телефон: +78123312195, адрес электронной почты: orion-pm@mail.ru

**НА ОСНОВАНИИ**  
Протокола испытаний ПТ-14012019 от 01.10.2019 года, выданного Испытательной лабораторией Общества с ограниченной ответственностью "ПЛАНТЕСТ", СЕРТИФИКАТ РОСС RU.33071.ИЛ.000014, действителен до 06.04.2022 года

**ДОПОЛНИТЕЛЬНАЯ ИНФОРМАЦИЯ**  
Схема сертификации: З

Руководитель органа: Е.И. Данилова  
Эксперт: А.В. Битюков

Сертификат не применяется при обязательной сертификации

**СИСТЕМА СЕРТИФИКАЦИИ ГОСТ Р**  
ФЕДЕРАЛЬНОЕ АГЕНТСТВО ПО ТЕХНИЧЕСКОМУ РЕГУЛИРОВАНИЮ И МЕТРОЛОГИИ

**СЕРТИФИКАТ СООТВЕТСТВИЯ**

№ РОСС RU С-RU.НП15.1897700/20  
Срок действия с 28.10.2020 по 27.10.2023  
№ 0490945

**ОРГАН ПО СЕРТИФИКАЦИИ** Общество с ограниченной ответственностью "Орион Профмет"  
Город: МОСКВА, УЛИЦА ПРОМЫШЛЕННАЯ, ДОМ 11, СТРОЕНИЕ 3, ЭТ 4 П/К 196 ОФ 09, Телефон: +79034451952, Адрес электронной почты: orionprofmet@mail.ru, Аттестат аккредитации: регистрационный № RA.RU.11НП15. Дата регистрации: аттестат аккредитации: 25 апреля 2019 года

**ПРОДУКЦИЯ** Ковер чпуный арт. КЧ-ОПМ 024.004  
Серийный выпуск

КОД ОК 28.14.1

**СООТВЕТСТВУЕТ ТРЕБОВАНИЯМ НОРМАТИВНЫХ ДОКУМЕНТОВ**  
ГОСТ 26358, ГОСТ Р 53484, СТ ЦСБА 050, ГОСТ 9012 и ГОСТ 9013, ГОСТ 24297

КОД ТН ВЭД 7325190000

**ИЗГОТОВИТЕЛЬ** S. F. Polska SP. Z O.O. Адрес: Duchlice - POLONIA

**СЕРТИФИКАТ ВЫДАН** Общество с ограниченной ответственностью «Орион Профмет», Адрес: Россия, 196608, г. Санкт-Петербург, г. Пушкин ул. Промышленная, д. 17 лит. А, кабинет 224. ОГРН: 1167847080994. Телефон: +7 (812) 331-21-95. Адрес электронной почты: orion-pm@mail.ru

**НА ОСНОВАНИИ** Протокола испытаний № 2020-УО-01-256. Испытательной лаборатории Общества с ограниченной ответственностью «СИСТЕМА КАЧЕСТВА», аттестат аккредитации РОСС RU.31484.04ИД30.0011.

**ДОПОЛНИТЕЛЬНАЯ ИНФОРМАЦИЯ** Схема сертификации: З0

Руководитель органа: Д.А. Петра  
Эксперт: А.А. Алексеева

Сертификат не применяется при обязательной сертификации

**СИСТЕМА СЕРТИФИКАЦИИ ГОСТ Р**  
ФЕДЕРАЛЬНОЕ АГЕНТСТВО ПО ТЕХНИЧЕСКОМУ РЕГУЛИРОВАНИЮ И МЕТРОЛОГИИ

**СЕРТИФИКАТ СООТВЕТСТВИЯ**

№ РОСС RU С-RU.НП15.1897721/20  
Срок действия с 30.10.2020 по 29.10.2023  
№ 0490969

**ОРГАН ПО СЕРТИФИКАЦИИ** Орган по сертификации Общество с ограниченной ответственностью "Орион Профмет"  
Город: МОСКВА, УЛИЦА ПРОМЫШЛЕННАЯ, ДОМ 11, СТРОЕНИЕ 3, ЭТ 4 П/К 196 ОФ 09, Телефон: +79034451952, Адрес электронной почты: orionprofmet@mail.ru, Аттестат аккредитации: регистрационный № RA.RU.11НП15. Дата регистрации: аттестат аккредитации: 25 апреля 2019 года

**ПРОДУКЦИЯ** Опорная плита ковера ОП-ОПМ 024.005 Серийный выпуск

КОД ОК 28.14.1

**СООТВЕТСТВУЕТ ТРЕБОВАНИЯМ НОРМАТИВНЫХ ДОКУМЕНТОВ**  
ГОСТ 24297, ГОСТ 24106-80

КОД ТН ВЭД 3925908000

**ИЗГОТОВИТЕЛЬ** HECKL s.r.o. Czech, Kralupy nad Vltavou, Přemyslova 153, 27801

**СЕРТИФИКАТ ВЫДАН** Общество с ограниченной ответственностью «Орион Профмет», Адрес: Россия, 196608, г. Санкт-Петербург, г. Пушкин ул. Промышленная, д. 17 лит. А, кабинет 224. ОГРН: 1167847080994. Телефон: +7 (812) 331-21-95. Адрес электронной почты: orion-pm@mail.ru

**НА ОСНОВАНИИ** Протокола испытаний № 2020-УО-01-2275. Испытательной лаборатории Общества с ограниченной ответственностью «СИСТЕМА КАЧЕСТВА», аттестат аккредитации РОСС RU.31484.04ИД30.0011.

**ДОПОЛНИТЕЛЬНАЯ ИНФОРМАЦИЯ** Схема сертификации: З0

Руководитель органа: Д.А. Петра  
Эксперт: А.А. Алексеева

Сертификат не применяется при обязательной сертификации



Общество с ограниченной ответственностью  
«ОрионПрофмет»

196608, Санкт-Петербург,  
г. Пушкин, ул. Промышленная, д.17, корп. А.

Тел:  
(812) 331-21-95  
(812) 408-21-95  
E-mail: orion-pm@mail.ru  
Сайт: orion-profmet.ru

ИНН 7820047182/КПП 782001001  
ОГРН 1167847080994 ОКПО 34390432

